

EAN kód:

RFSAI-61B-SL: 8595188182041 RFSAI-11B-SL: 8595188183758

RFSAI-62B-SL: 8595188182010

Technické parametry	RFSAI-11B-SL	RFSAI-61B-SL	RFSAI-62B-SL
Napájecí napětí:	230 V AC		
Frekvence napájecího napětí:	50-60 Hz		
Příkon zdánlivý:	7 VA / $\cos \varphi = 0.1$		
Příkon ztrátový:	0.7 W		
Tolerance napájecího napětí:	+10 %; -15 %		

Výstup

Počet kontaktů:	1x spínací	2x spínací
Jmenovitý proud:	8 A / AC1	
Spínaný výkon:	2000 VA / AC1	
Špičkový proud:	10 A / <3 s	
Spínané napětí:	250 V AC1	
Mechanická životnost:	1x10 ⁷	
Elektrická životnost (AC1):	1x10 ⁵	

Ovládání

Bezdrátové:	25 kanály	2 x 12 kanály	
Počet funkcí:	1	6	6
Komunikační protokol:	RFIO2		
Frekvence:	866-922 MHz (viz str. 74)		
Funkce repeater:	ano		
Manuální ovládání:	tlačítko PROG (ON/OFF)		
Externím tlačítkem/vypínačem:	ano		
Dosah:	na volném prostranství až 200 m		

Další údaje

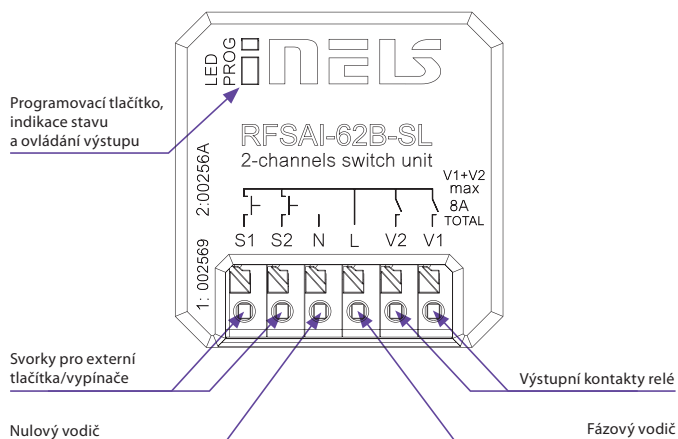
Pracovní teplota:	-15 až +50 °C	
Pracovní poloha:	libovolná	
Upevnění:	volné na přívodních vodičích	
Krytí:	IP40	
Kategorie přepětí:	III.	
Stupeň znečištění:	2	
Připojení:	bezšroubové svorky	
Rozměr:	43 x 44 x 22 mm	
Hmotnost:	31g	45 g
Související normy:	EN 60730, EN 63044, EN 300 220, EN 301 489	

Objednací kódy

RFSAI-11B-SL	8595188183758
RFSAI-61B-SL	8595188182041
RFSAI-62B-SL	8595188182010

- Spínací prvek s jedním / dvěma výstupními relé slouží k ovládní spotřebičů a světel. Pro ovládní lze použít vypínače/tlačítka v elektroinstalaci.
- Lze je kombinovat s Detektory, Ovladači nebo Systémovými prvky iNELS RF Control.
- Provedení BOX nabízí montáž přímo do instalační krabice, podhledu nebo krytu ovládaného spotřebiče. Snadná montáž díky bezšroubovým svorkám.
- Umožňuje připojení spínaných zátěží s celkovým součtem 8 A (2 000 W).
- Funkce: u RFSAI 61B-SL a RFSAI 62B-SL - tlačítko, impulsní relé a časové funkce zpožděného rozběhu nebo návratu s časovým nastavením 2 s-60 min. Ke každému výstupnímu relé lze přiřadit libovolnou funkci. U RFSAI-11B-SL má tlačítko pevně danou funkci - ZAP/VYP.
- Externí tlačítko se přiřazuje stejně jako bezdrátové.
- Každý z výstupů může být ovládnán až 12/12 kanály (1 kanál představuje jedno tlačítko na ovladači). U RFSAI-61B-SL a RFSAI-11B-SL až 25 kanály.
- Programovací tlačítko na prvku slouží také jako manuální ovládní výstupu.
- Možnost nastavení paměti stavu výstupu při výpadku a následném obnovení napájení
- U prvků lze nastavit funkci opakováče (repeater) prostřednictvím servisního zařízení RFAF/USB, PC, aplikace.
- Dosah až 200 m (na volném prostranství), v případě nedostatečného signálu mezi ovladačem a prvkem použijte opakováč signálu RFRP-20 nebo prvky s protokolem RFIO2, které tuto funkci podporují.
- Komunikace s obousměrným protokolem RFIO2.
- Materiál kontaktu relé AgSnO₂ umožňuje spínání světelných předradníků.

Popis přístroje



Zapojení

